



RADIADORES FLEETRITE®

Los Radiadores Fleetrite® de Equipo Pesado, son los radiadores de alta resistencia contruidos con los mejores materiales que exceden las especificaciones de los fabricantes de Equipo Original, manufacturados bajo estrictas normas de calidad en plantas certificadas. ISO 9001:2015 cumpliendo con los requisitos dimensionales y operativos gracias a que son sometidos a pruebas exigentes de durabilidad y fugas.



Ofreciendo soluciones de enfriamiento para motor de tracto camión en el mercado nacional con calidad a precio justo.

CARACTERÍSTICAS:

Fabricados con material plástico - aluminio

Durabilidad superior a los 3 años de operación

Garantía de un año sin límite de kilometraje

BENEFICIOS

- Excelente relación costo-beneficio
- Peso reducido
- Excelente disipación de calor
- Fácil instalación
- Confiabilidad y seguridad

GARANTIA DE
1 AÑO

SIN LIMITE
DE KM

contra defectos
de fabricación





CARACTERÍSTICAS:

1.-

Los cabezales con pestañas reforzadas de acero agregan durabilidad a aplicaciones de equipo pesado.

2.-

Refuerzo de cabezal formado para las aplicaciones estándar.

3.-

Los refuerzos de acero en el interior de las conexiones para mangueras resisten la contracción y expansión.

4.-

Los tanques cuentan con nervaduras que ayudan a soportar presiones internas al momento de ser expandidos o contraídos.

5.-

Los refuerzos en los extremos de panel ayudan a la durabilidad del radiador sportando los esfuerzos por tensión, vibración y alabeo.

Radiadores con tanques
HORIZONTALES



Radiadores con tanques
VERTICALES



En radiadores con tanques verticales la medida de alto es de tanque a tanque

NOTA: En las medidas del panel no se consideran los tanques.

IDENTIFICACIÓN DE RADIADORES POR DISEÑO Y MEDIDAS.

DATOS DE LA UNIDAD.

- + Marca de la unidad.
- + Sub marca
- + Modelo.
- + Año.

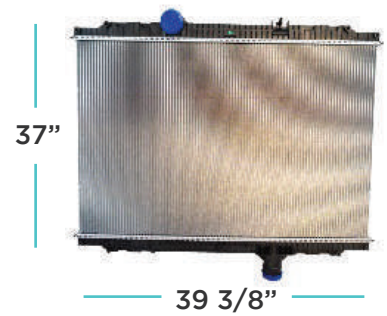
DATOS DEL RADIADOR.

- + Medida en pulgadas de la altura del panel.
- + Medida en pulgadas de la ancho del panel.
- + Medidas de entrada y salida de anticongelante.
- + Diseño (posición de tomas, puntos de sujeción)
- + Enfriador de aceite.



RADIADORES FLEETRITE®

No. de parte Fleetrite
FLTRPT800810



MARCA DE CAMIÓN	MODELO
Kenworth	T800, T880, 335, 365, 367, 567

CORE (Pulgadas)	ENTRADA (Pulgadas)	SALIDA (Pulgadas)
37 x 39 3/8 x 17/8	2 1/2	2 1/2

CRUCES DE REFERENCIA

KENWORTH PACCAR
205004 / 633RA016 / AFA000527 / F3161011101110 / N3985003 / S23031

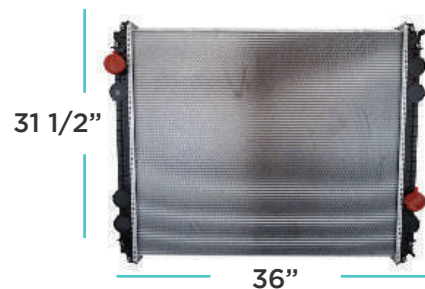
DESCRIPCIÓN

Radiador Kenworth, Mod: T800, T880, 335, 365, 367, 567, Core 37 x 39 3/8 x 17/8, Entrada 2 1/2, Salida 2 1/2 131 X 117 X 20



RADIADORES FLEETRITE®

No. de parte Fleetrite
FLTRFCEN9103



MARCA DE CAMIÓN	MODELO
Freightliner	M2, Cascadia, Century, Columbia, Classic XL

CORE (Pulgadas)	ENTRADA (Pulgadas)	SALIDA (Pulgadas)
36 X 31 1/2 X 2	2 1/2	2 1/2

CRUCES DE REFERENCIA

FREIGHTLINER DAIMLER
0516255000 / 1AH00061R / 1SA00208 / 2AH00062 / 3AH00060 / 3AH00061 / A0516225001 / A6724 /
A6725002 / BHT1AH00062R / BHT1AH00081 / EXO1AH00061R / EXO1AH00062R / H9590 / S11397

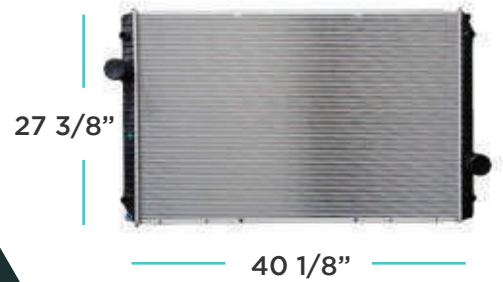
DESCRIPCIÓN

Radiador Freightliner, Mod: M2, Cascadia, Century, Columbia, Classic XL, Core 36 X 31 1/2 X 2,
Entrada 2 1/2, Salida 2 1/2



RADIADORES FLEETRITE®

No. de parte Fleetrite
FLTRIPRO0715



MARCA DE CAMIÓN	MODELO
International	ProStar, LoneStar, 5900i, 8000, 8600, 9000i, 9200i, 9400i, 9900i

CORE (Pulgadas)	ENTRADA (Pulgadas)	SALIDA (Pulgadas)
40 1/8 X 27 3/8 X 2 1/4	2 1/2	2 1/2

CRUCES DE REFERENCIA

NAVISTAR
2591552C91 / 2591553C91 / 2591554C91 / 2591555C91 / 2591559C91 / 2596591C91 / 2596595C91 / 2601433C91

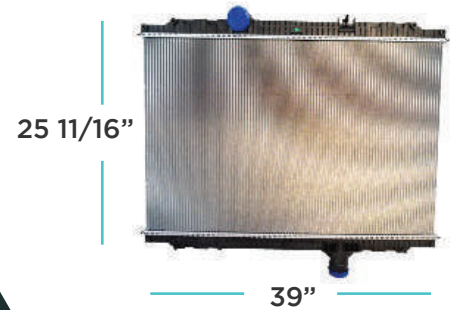
DESCRIPCIÓN

Radiador International, Mod: ProStar, LoneStar, 5900i, 8000, 8600, 9000i, 9200i, 9400i, 9900i, Core 40 1/8 X 27 3/8 X 2 1/4, Entrada 2 1/2, Salida 2 1/2



RADIADORES FLEETRITE®

No. de parte Fleetrite
FLTRP3371115



MARCA DE CAMIÓN	MODELO
Kenworth	T370, 330, 337, 348

CORE (Pulgadas)	ENTRADA (Pulgadas)	SALIDA (Pulgadas)
25 11/16 X 39 X 2	2 1/2	2 1/2

CRUCES DE REFERENCIA

KENWORTH PACCAR
F316164110120G / U3500001 / W0264001 / W0264002

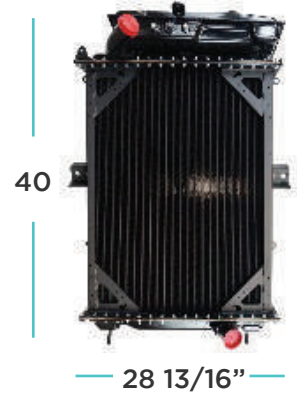
DESCRIPCIÓN

Radiator Kenworth, Mod: T370, 330, 337, 348, Core 25 11/16 X 39 X 2, Entrada 2 1/2, Salida 2 1/2



RADIADORES FLEETRITE®

No. de parte Fleetríte
FLTRKT808607



MARCA DE CAMIÓN	MODELO
Kenworth	T600A, T800

CORE (Pulgadas)	ENTRADA (Pulgadas)	SALIDA (Pulgadas)
40 X 28 13/16 X 2 1/4	2 1/2	3

CRUCES DE REFERENCIA

KENWORTH PACCAR
1A020256 / 40213 / IE62135 / X510102 / X510108

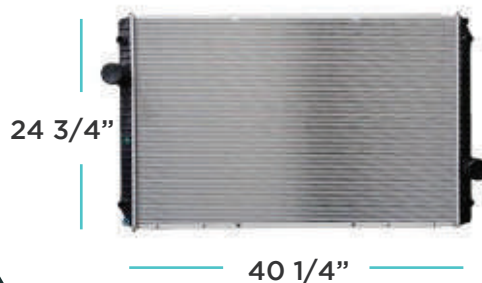
DESCRIPCIÓN

Radiador Kenworth construido metálico - cobre latón
Mod: T600A, T800, Core 40 X 28 13/16 X 2 1/4, Entrada 2 1/2, Salida 3.



RADIADORES FLEETRITE®

No. de parte Fleetrite
FLTRI86000710



MARCA DE CAMIÓN	MODELO
International	ProStar, LoneStar, 5900i, 8000, 8600, 9000i, 9200i, 9400i, 9900i

CORE (Pulgadas)	ENTRADA (Pulgadas)	SALIDA (Pulgadas)
40 1/4 X 24 3/4 X 2 3/16	2 1/2	2 1/2

CRUCES DE REFERENCIA

NAVISTAR
2591550C91 / 2591556C91 / 2591557C91 / 2591558C91 / 2591560C91 / 2596586C91 /
2598299C91 / 2601431C91 / 2606177C91

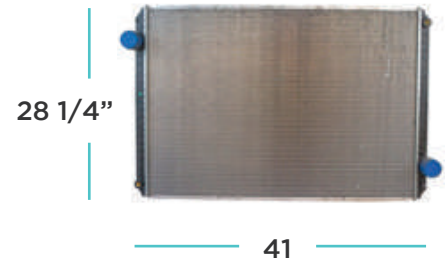
DESCRIPCIÓN

Radiador International, Mod:, Core , Entrada , Salida



RADIADORES FLEETRITE®

No. de parte Fleetrite
FLTRI9109307



MARCA DE CAMIÓN	MODELO
International	4400, 8200, 8300, 9200, 9300, 9400 Series

CORE (Pulgadas)	ENTRADA (Pulgadas)	SALIDA (Pulgadas)
41 X 28 1/4 X 2 1/4	2 1/2	2 1/2

CRUCES DE REFERENCIA

NAVISTAR
1517903C91 / 1517904C91 / 1517905C91 / 1517906C91 / 1517907C91 / 1517908C91 /
1517909C91 / 1517910C91 / 1616363C91

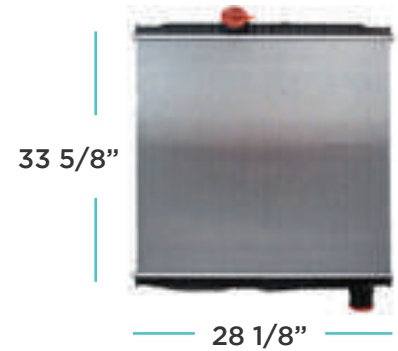
DESCRIPCIÓN

Radiador International, Mod: 4400, 8200, 8300, 9200, 9300, 9400 Series,
Core 41 X 28 1/4 X 2 1/4, Entrada 2 1/2, Salida 2 1/2



RADIADORES FLEETRITE®

No. de parte Fleetrite
FLTRI92000307



MARCA DE CAMIÓN	MODELO
International	8600, 9200i, 9400i, 9900i, 9900ix

CORE (Pulgadas)	ENTRADA (Pulgadas)	SALIDA (Pulgadas)
33 5/8 X 28 1/8 X 2	2 1/2	2 1/2

CRUCES DE REFERENCIA

NAVISTAR
2505699C1 / 2508454C91 / 2508454C92 / 2508688C92 / 2508689C92 / 2508694C91 /
2585976C91 / 2585976C92 / 2587173C91

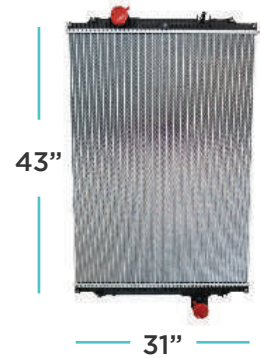
DESCRIPCIÓN

Radiador International, Mod: 8600, 9200i, 9400i, 9900i, 9900ix, Core 33 5/8 X 28 1/8 X 2,
Entrada 2 1/2, Salida 2 1/2



RADIADORES FLEETRITE®

No. de parte Fleetríte
FLTRKT660913



MARCA DE CAMIÓN	MODELO
Kenworth	T660 MY2011-2015

CORE (Pulgadas)	ENTRADA (Pulgadas)	SALIDA (Pulgadas)
43 X 31 X 2	2 1/2	2 1/2

CRUCES DE REFERENCIA

KENWORTH PACCAR
559045 / F3161671111110 / W0265001 / W0265002

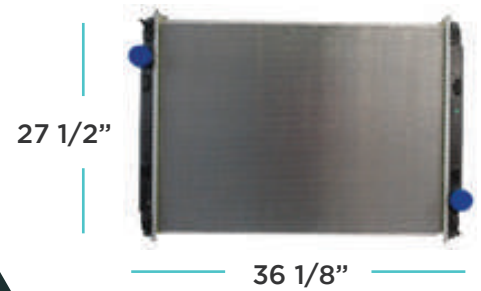
DESCRIPCIÓN

Radiador Kenworth, Mod: T660 MY2011-2015, Core 43 X 31 X 2, Entrada 2 1/2, Salida 2 1/2



RADIADORES FLEETRITE®

No. de parte Fleetrite
FLTRFFLD9102



MARCA DE CAMIÓN	MODELO
Freightliner	FL112, FLD112, M2 106, L7500, L8500, LT7500, LT8500

CORE (Pulgadas)	ENTRADA (Pulgadas)	SALIDA (Pulgadas)
36 1/8 X 27 1/2 X 2	2 1/2	2 1/2

CRUCES DE REFERENCIA

FREIGHTLINER DAIMLER
0516378000 / 1AH00022 / 1AH00060 / 3AH00134SP / A0516377001 / A0516378000 /
BHT79669 / BHTB6569 / BHTB6817 / EXO3AH00199SP

DESCRIPCIÓN

00, FLD112, M2 106, L7500, L8500, LT7500, LT8500, Core 36 1/8 X 27 1/2 X 2, Entrada 2 1/2, Salida 2 1/2



RADIADORES FLEETRITE®

No. de parte Fleetrite
FLTRFM21315



MARCA DE CAMIÓN	MODELO
Freightliner	FL112, FLD112, M2 106, L7500, L8500, LT7500, LT8500

CORE (Pulgadas)	ENTRADA (Pulgadas)	SALIDA (Pulgadas)
31 11/16 X 24 5/16 X 2	2 1/2	2

CRUCES DE REFERENCIA

FREIGHTLINER DAIMLER
B9688 / BHTB9423 / BHTB9688 / BHTD2350 / BHTD4448 / BHTD4451 / BHTD9442 / BHTE2271 / BHTP5959001

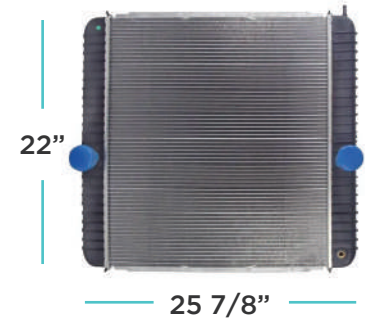
DESCRIPCIÓN

Radiador Freightliner, Mod:, Core , Entrada , Salida



RADIADORES FLEETRITE®

No. de parte Fleetrite
FLTRI4104400



MARCA DE CAMIÓN	MODELO
International	4100, 4300, 4400 Series w DT466

CORE (Pulgadas)	ENTRADA (Pulgadas)	SALIDA (Pulgadas)
22 X 25 7/8 X 2 1/4	2 1/2	2 1/4

CRUCES DE REFERENCIA

NAVISTAR
2504905C92 / 2586049C92 / 2586049C91 / 2586419C91

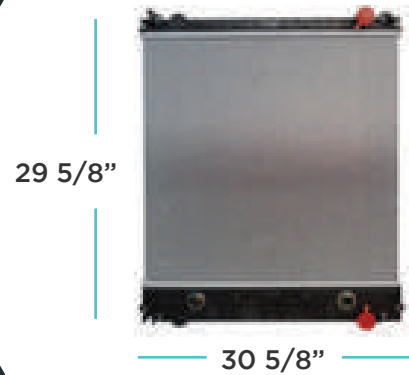
DESCRIPCIÓN

Radiador International, Mod: 4100, 4300, 4400 Series w DT466, Core 22 X 25 7/8 X 2 1/4, Entrada 2 1/4, Salida 2 1/4



RADIADORES FLEETRITE®

No. de parte Fleetrite
FLTRFM180813



MARCA DE CAMIÓN	MODELO
Freightliner	M2 106

CORE (Pulgadas)	ENTRADA (Pulgadas)	SALIDA (Pulgadas)
29 5/8 X 30 5/8 X 2	2 1/2	2

CRUCES DE REFERENCIA

FREIGHTLINER DAIMLER
A0525423003 / A0525423007 / BHTCU077001 / BHTX5434001

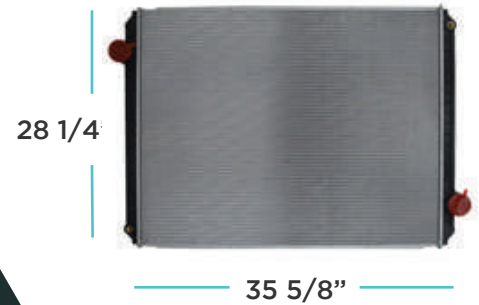
DESCRIPCIÓN

Radiador Freightliner, Mod: M2 106, Core 29 5/8 X 30 5/8 X 2, Entrada 2, Salida 2



RADIADORES FLEETRITE®

No. de parte Fleetrite
FLTRISEVS5830



MARCA DE CAMIÓN	MODELO
International	RE Bus, 5000, 8100 Series

CORE (Pulgadas)	ENTRADA (Pulgadas)	SALIDA (Pulgadas)
35 5/8 X 28 1/4 X 2 1/4	2 1/2	2 1/2

CRUCES DE REFERENCIA

NAVISTAR
2020304C91 / 2022218C91 / 2604203C91

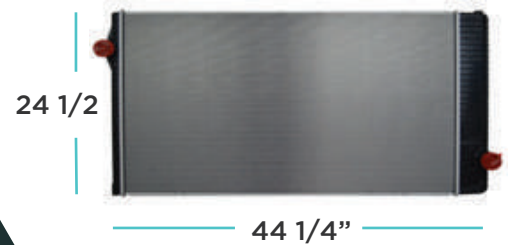
DESCRIPCIÓN

Radiador International, Mod: RE Bus, 5000, 8100 Series, Core 35 5/8 X 28 1/4 X 2 1/4, Entrada 2 1/2, Salida 2 1/2



RADIADORES FLEETRITE®

No. de parte Fleetrite
FLTRI7307400



MARCA DE CAMIÓN	MODELO
International	WorkStar7700, 7600, 7500, 7400, 7300

CORE (Pulgadas)	ENTRADA (Pulgadas)	SALIDA (Pulgadas)
44 1/4 X 24 1/2 X 2 1/4	2 1/2	2 1/2

CRUCES DE REFERENCIA

NAVISTAR
2591761C91 / 2591761C92 / 2591827C91

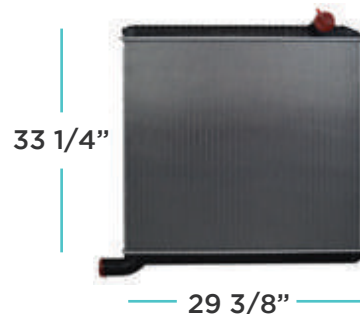
DESCRIPCIÓN

Radiador International, Mod: WorkStar7700, 7600, 7500, 7400, 7300,
Core 44 1/4 X 24 1/2 X 2 1/4, Entrada 2 1/2, Salida 2 1/2



RADIADORES FLEETRITE®

No. de parte Fleetrite
FLTRI5900408



MARCA DE CAMIÓN	MODELO
International	5500i, 5600i, 5900i SBA

CORE (Pulgadas)	ENTRADA (Pulgadas)	SALIDA (Pulgadas)
29 3/8 X 33 1/4 X 1 7/8	2 1/2	2 1/2

CRUCES DE REFERENCIA

NAVISTAR
2509895C1 / 2509893C91 / 2590843C91

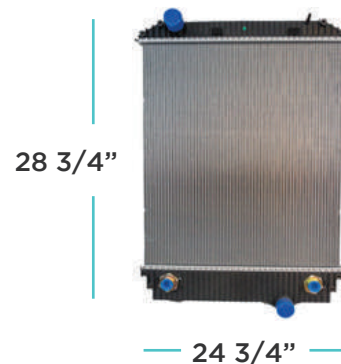
DESCRIPCIÓN

Radiador International, Mod: 5500i, 5600i, 5900i SBA, Core 29 3/8 X 33 1/4 X 1 7/8, Entrada 2 1/2, Salida 2 1/2



RADIADORES FLEETRITE®

No. de parte Fleetrite
FLTRFSBC9303



MARCA DE CAMIÓN	MODELO
Freightliner	FL60, FL70, FL80, FL120, FS65, Acterra, A5500, 6500, 7500, 8500

CORE (Pulgadas)	ENTRADA (Pulgadas)	SALIDA (Pulgadas)
28 3/4 X 24 3/4 X 1 1/2	2 1/2	2

CRUCES DE REFERENCIA

Radiador Freightliner
Mod: FL60, FL70, FL80, FL120, FS65, Acterra, A5500, 6500, 7500, 8500,
Core 28 3/4 X 24 3/4 X 1 1/2, Entrada 2, Salida 2

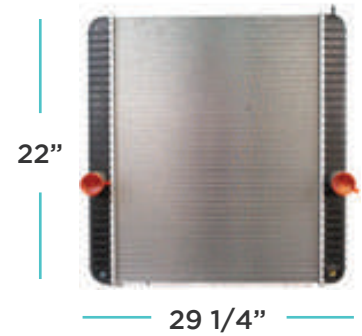
DESCRIPCIÓN

Radiador International, Mod: 5500i, 5600i, 5900i SBA, Core 29 3/8 X 33 1/4 X 1 7/8, Entrada 2 1/2, Salida 2 1/2



RADIADORES FLEETRITE®

No. de parte Fleetrite
FLTRI4SE0317



MARCA DE CAMIÓN	MODELO
International	IC Bus Bus, RE Bus, 4100, 4200, 4300, 4400, 8500

CORE (Pulgadas)	ENTRADA (Pulgadas)	SALIDA (Pulgadas)
22 X 29 1/4 X 2 1/4	2 1/2	2 1/4

CRUCES DE REFERENCIA

NAVISTAR
2586033C92 / 3583623C94 / 2586052C93 / 2586695C92

DESCRIPCIÓN

Radiator International, Mod: IC Bus Bus, RE Bus, 4100, 4200, 4300, 4400, 8500,
Core 22 X 29 1/4 X 2 1/4, Entrada 2 1/4, Salida 2 1/4



RADIADORES FLEETRITE®

No. de parte Fleetríte
FLTRVVNS0708



MARCA DE CAMIÓN	MODELO
Volvo	VNL, VNM Series

CORE (Pulgadas)	ENTRADA (Pulgadas)	SALIDA (Pulgadas)
40 1/2 X 34 5/8 X 2	2 1/2	2 1/2

CRUCES DE REFERENCIA

NAVISTAR / VOLVO
20585506 / 20585504 / 376761691

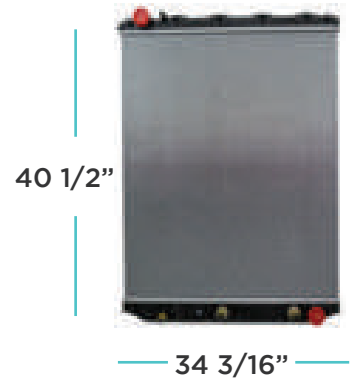
DESCRIPCIÓN

Radiador Volvo, Mod: VNL, VNM Series, Core 40 1/2 X 34 5/8 X 2, Entrada 2 1/2, Salida 2 1/2



RADIADORES FLEETRITE®

No. de parte Fleetrite
FLTRVNS0814



MARCA DE CAMIÓN	MODELO
Volvo	VNL, VNM Series

CORE (Pulgadas)	ENTRADA (Pulgadas)	SALIDA (Pulgadas)
40 1/2 X 34 3/16 X 2 1/16	2 1/2	2 1/2

CRUCES DE REFERENCIA

VOLVO
20956594 / 20956552 / 21146403

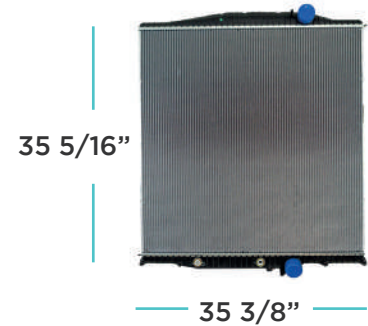
DESCRIPCIÓN

VOLVO 2008-2017 VN, CT, Y CV



RADIADORES FLEETRITE®

No. de parte Fleetrite
FLTRVVNLO307



MARCA DE CAMIÓN	MODELO
Volvo	VNL, VNM Series

CORE (Pulgadas)	ENTRADA (Pulgadas)	SALIDA (Pulgadas)
35 5/16 x 35 3/8 x 1 7/8	2 1/2	2 1/2

CRUCES DE REFERENCIA

VOLVO
02111101 / 1003567 / 1003612 / 20516414 / 20733349

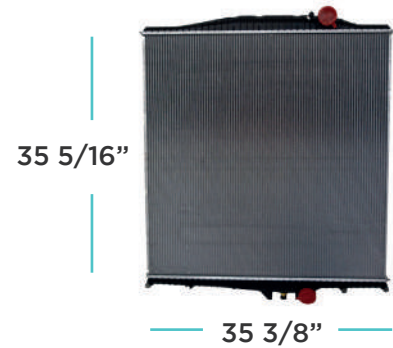
DESCRIPCIÓN

RADIADOR VOLVO VN 00-08



RADIADORES FLEETRITE®

No. de parte Fleetrite
FLTRVVLN0007



MARCA DE CAMIÓN	MODELO
Volvo	VN, VNL, VNM Series

CORE (Pulgadas)	ENTRADA (Pulgadas)	SALIDA (Pulgadas)
35 5/16 x 35 3/8 x 1 7/8	2 1/2	2 1/2

CRUCES DE REFERENCIA

VOLVO
20461069 / 21516412 / 20370258

DESCRIPCIÓN

RADIADOR VOLVO VL 95-97 VNL 08-00



RADIADORES FLEETRITE®

No. de parte Fleetrite
FLTRKT660713



MARCA DE CAMIÓN	MODELO
KENWORTH	T660

CORE (Pulgadas)	ENTRADA (Pulgadas)	SALIDA (Pulgadas)
40 1/2 x 30 3/4 x 2	2 1/2	2 1/2

CRUCES DE REFERENCIA

KENWORTH PACCAR
N4020002 / N4020001

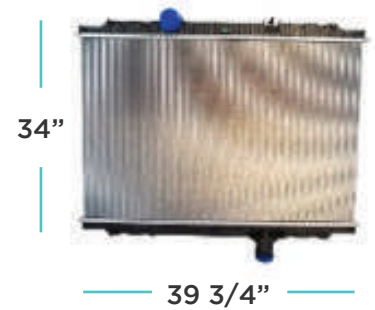
DESCRIPCIÓN

KENWORTH T660 CORTO 08-11



RADIADORES FLEETRITE®

No. de parte Fleetrite
FLTRPT200814



MARCA DE CAMIÓN	MODELO
KENWORTH	T200 / T680

CORE (Pulgadas)	ENTRADA (Pulgadas)	SALIDA (Pulgadas)
34 X 39 3/4 X 1 7/8	2 1/2	2 1/4

CRUCES DE REFERENCIA

KENWORTH PACCAR
N3800001 / N8061001

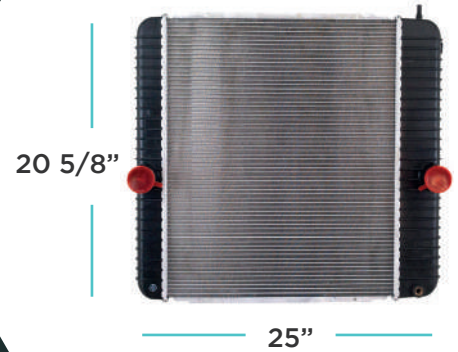
DESCRIPCIÓN

KENWORTH T2000 / T680 13-17



RADIADORES FLEETRITE®

No. de parte Fleetrite
FLTRFO650750



MARCA DE CAMIÓN	MODELO
International	4100 / 4200 / 4300 / 4400

CORE (Pulgadas)	ENTRADA (Pulgadas)	SALIDA (Pulgadas)
20 5/8 X 25 X 2 1/4	2 1/4	2 1/4

CRUCES DE REFERENCIA

NAVISTAR
2504905C91 / 2504907C92 / 2505511C92

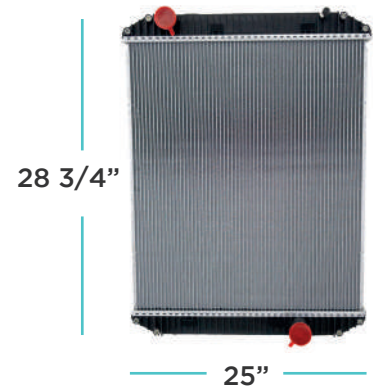
DESCRIPCIÓN

INTERNATIONAL 4200-4400 05-08



RADIADORES FLEETRITE®

No. de parte Fleetrite
FLTRFFLN9102



MARCA DE CAMIÓN	MODELO
FREIGHTLINER	FL70 / FL80

CORE (Pulgadas)	ENTRADA (Pulgadas)	SALIDA (Pulgadas)
28 3/4 X 25 X 2	2	2 1/4

CRUCES DE REFERENCIA

FREIGHTLINER DAIMLER
BHT79232 / BHT79208 / BHTE2338

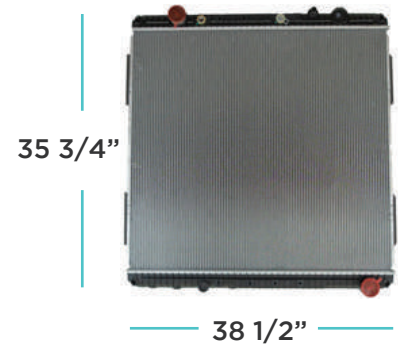
DESCRIPCIÓN

RADIADOR FL50-90 M BENZ 95-05



RADIADORES FLEETRITE®

No. de parte Fleetrite
FLTRFCAS1213



MARCA DE CAMIÓN	MODELO
FREIGHTLINER	COLUMBIA / CASCADIA

CORE (Pulgadas)	ENTRADA (Pulgadas)	SALIDA (Pulgadas)
35 3/4 x 38 1/2 x 2 3/16	2 1/2	2 1/2

CRUCES DE REFERENCIA

FREIGHTLINER DAIMLER
3A0580801 / 3A0580800005

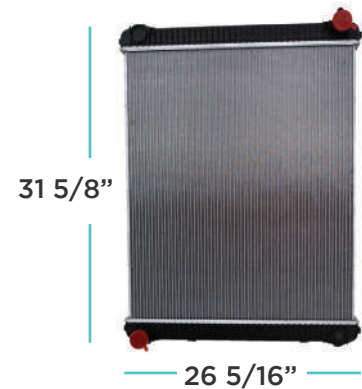
DESCRIPCIÓN

FREIGHTLINER CASCADIA 06-17



RADIADORES FLEETRITE®

No. de parte Fleetrite
FLTRFM20612



MARCA DE CAMIÓN	MODELO
FREIGHTLINER	M2-100

CORE (Pulgadas)	ENTRADA (Pulgadas)	SALIDA (Pulgadas)
26 5/16 X 31 5/8 X 2	2	2

CRUCES DE REFERENCIA

FREIGHTLINER DAIMLER
BHT91642 / BHT94041 / E2284

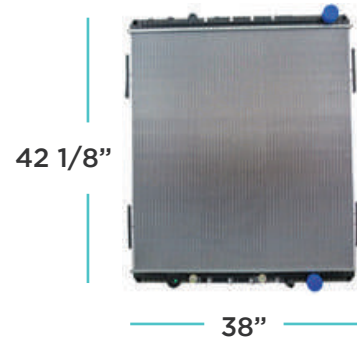
DESCRIPCIÓN

RAD. FREIGHTLINER M-2 03-07



RADIADORES FLEETRITE®

No. de parte Fleetrite
FLTRFCAS0812



MARCA DE CAMIÓN	MODELO
FREIGHTLINER	COLUMBIA / CASCADIA

CORE (Pulgadas)	ENTRADA (Pulgadas)	SALIDA (Pulgadas)
42 1/8 x 38 x 2 1/4	2 1/2	2 1/2

CRUCES DE REFERENCIA

FREIGHTLINER DAIMLER
A0527743010 / 3S581792 / A0525301002

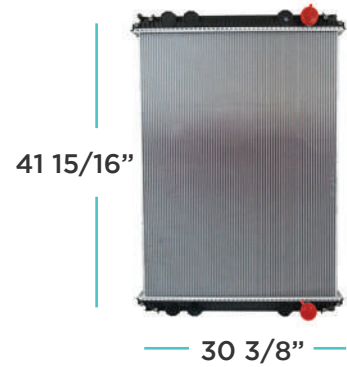
DESCRIPCIÓN

FL CASCADIA MOT. DETROIT 08-15



RADIADORES FLEETRITE®

No. de parte Fleetrite
FLTRFCOLO107



MARCA DE CAMIÓN	MODELO
FREIGHTLINER	M2-112

CORE (Pulgadas)	ENTRADA (Pulgadas)	SALIDA (Pulgadas)
41 15/16 X 30 3/8 X 2 1/4	2 1/2	2 1/2

CRUCES DE REFERENCIA

FREIGHTLINER DAIMLER
BHTA6392 / D9546 / E7233

DESCRIPCIÓN

FL COLUMBIA MOT DETROIT 04-08